

Fiche technique

BACK



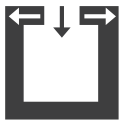
Caractéristiques techniques

Puissance thermique nominale	[kW]	8
Puissance thermique nominale	[kW]	4
Capacité de chauffage en fonction de l'isolation du domicile	[m ³]	90 - 210
Consommation en combustible	[kg/h]	1,1 - 2,2
Rendement	[%]	83,9
Classe d'efficacité énergétique		A+
Tirage cheminée requis	[Pa]	12

Caractéristique



Compartment
cuisson



Indépendant de
l'air ambiant

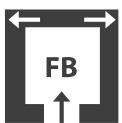


Système RLS



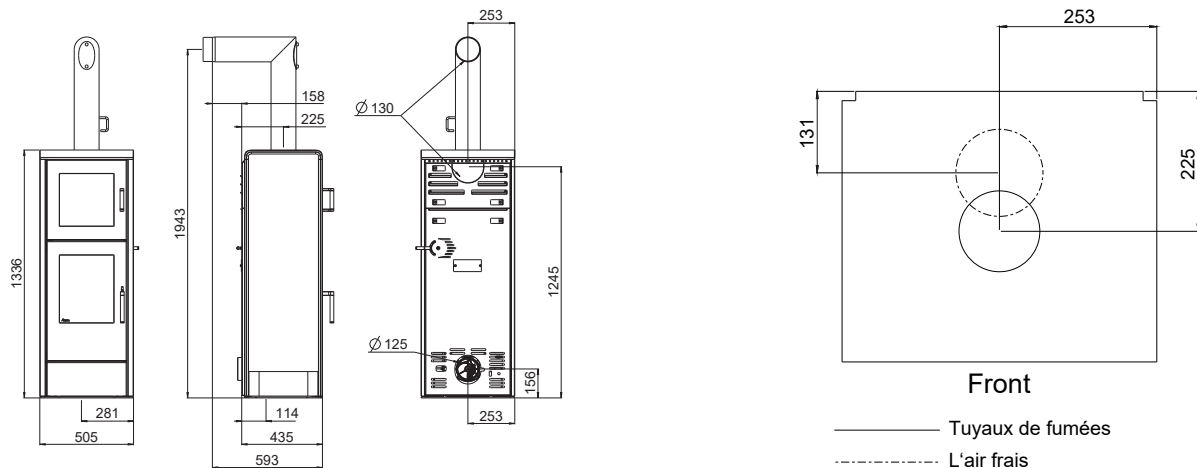
Efficacité
énergétique

Accessoires



Raccordement
d'air frais au sol

Cheminée raccordement



Dimensions

Hauteur	[mm]	1336
Largeur	[mm]	505
Profondeur du corps	[mm]	435

Poids

Poids avec manteau en acier ou décor	[kg]	~180
--------------------------------------	------	------

Tuyaux de fumées

Diamètre	[mm]	130
Hauteur de raccordement avec tuyau d'angle d'origine	[mm]	1943
Profondeur avec tuyau d'angle d'origine	[mm]	593
Distance mur - tuyau d'angle d'origine	[mm]	158
Profondeur fond de poêle - tuyau d'angle d'origine	[mm]	225
Distance raccord tuyau - paroi latérale	[mm]	253
Hauteur de raccordement	[mm]	1245
Distance raccord derrière - paroi latérale	[mm]	253

Raccordement d'air frais

Diamètre	[mm]	125
Hauteur	[mm]	156
Distance raccord - paroi latérale	[mm]	253
Distance raccord sol - paroi latérale	[mm]	253
Distance raccord sol - paroi	[mm]	114

Four

Hauteur	[mm]	300
Largeur	[mm]	330
Profondeur	[mm]	340
Largeur d'insertion plaque de four	[mm]	308
Profondeur plaque de four	[mm]	336
Largeur d'insertion grille de barbecue	[mm]	316
Profondeur grille de barbecue	[mm]	302

Les distances de sécurité (distances minimales)

Attention

- Par rapport aux objets non inflammables
a > 40cm b > 10cm
- Par rapport aux objets inflammables et aux murs porteurs en béton armé
a > 80cm b > 10cm

