

Fiche technique

LOOK



Caractéristiques techniques

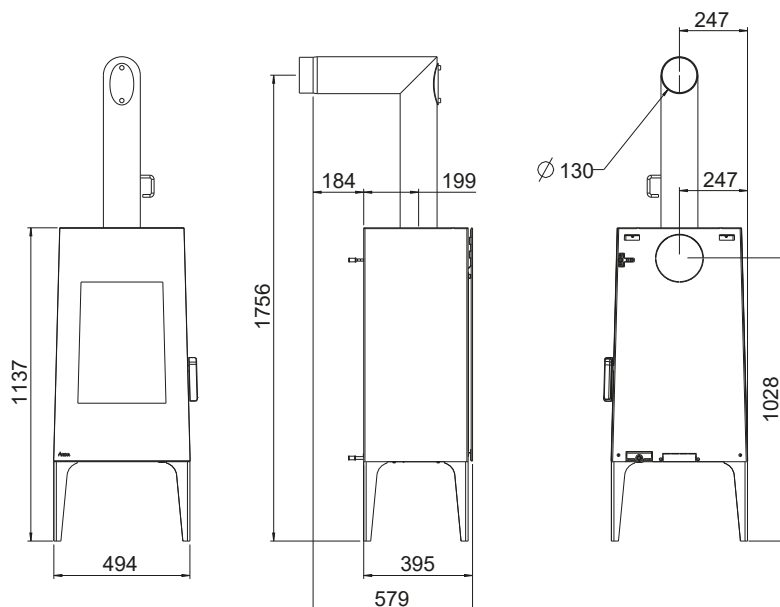
| | | |
|--|--------|-----------|
| Plage de puissance de chauffage | [kW] | 4 - 8 |
| Puissance thermique nominale | [kW] | 8 |
| Capacité de chauffage en fonction de l'isolation du domicile | [m³] | 90 - 210 |
| Consommation en combustible | [kg/h] | 1,1 - 2,2 |
| Rendement | [%] | 81 |
| Classe d'efficacité énergétique | | A+ |
| Tirage cheminée requis | [Pa] | 12 |

Caractéristique



Efficacité
énergétique

Cheminée raccordement



Poids

| | | |
|-----------------------------|------|------|
| Poids avec manteau en acier | [kg] | ~110 |
|-----------------------------|------|------|

Dimensions

| | | |
|---------------------------|------|------|
| Hauteur | [mm] | 1137 |
| Hauteur avec banc de bois | [mm] | 1241 |
| Largeur | [mm] | 494 |
| Largeur avec banc de bois | [mm] | 1500 |
| Profondeur du corps | [mm] | 395 |

Tuyaux de fumées

| | | |
|--|------|------|
| Diamètre | [mm] | 130 |
| Hauteur de raccordement avec tuyau d'angle d'origine | [mm] | 1756 |
| avec banc de bois | [mm] | 1861 |
| Profondeur avec tuyau d'angle d'origine | [mm] | 579 |
| Distance mur - tuyau d'angle d'origine | [mm] | 184 |
| Profondeur fond de poêle - tuyau d'angle d'origine | [mm] | 199 |
| Distance raccord tuyau - paroi latérale | [mm] | 247 |
| Hauteur de raccordement | [mm] | 1028 |
| avec banc de bois | [mm] | 1132 |
| Distance raccord derrière - paroi latérale | [mm] | 247 |

Les distances de sécurité (distances minimales)

Attention

- Par rapport aux objets non inflammables
a > 40cm b > 10cm
- Par rapport aux objets inflammables et aux murs porteurs en béton armé
a > 80cm b > 15cm

