

Fiche technique

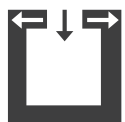
IMPOSA



Caractéristiques techniques

| | | |
|--|-------------------|-----------|
| Puissance thermique nominale | [kW] | 10 |
| Puissance thermique nominale | [kW] | 5 |
| Capacité de chauffage en fonction de l'isolation du domicile | [m ³] | 120 - 260 |
| Consommation en combustible | [kg/h] | 1,4 - 2,8 |
| Rendement | [%] | 86 |
| Classe d'efficacité énergétique | | A+ |
| Tirage cheminée requis | [Pa] | 12 |

Caractéristique



Indépendant de
l'air ambiant

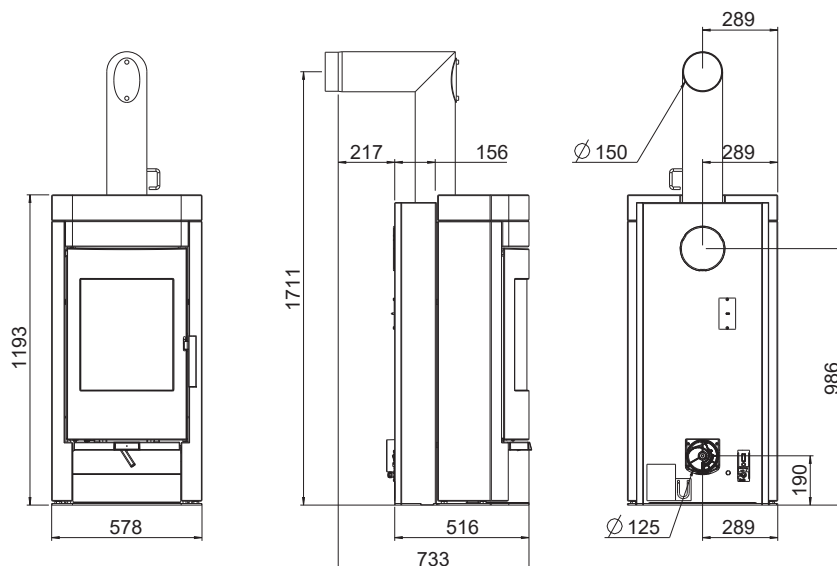


Système RLS



Éfficacité
énergétique

Cheminée raccordement



Dimensions

| | | |
|---------------------|------|------|
| Hauteur | [mm] | 1193 |
| Largeur | [mm] | 578 |
| Profondeur du corps | [mm] | 516 |

Poids

| | | |
|------------------------------|------|------|
| Poids sans manteau en pierre | [kg] | ~160 |
| Poids avec manteau en pierre | [kg] | ~290 |
| Masse d'accumulation | [kg] | ~155 |

Tuyaux de fumées

| | | |
|--|------|------|
| Diamètre | [mm] | 150 |
| Hauteur de raccordement avec tuyau d'angle d'origine | [mm] | 1711 |
| Profondeur avec tuyau d'angle d'origine | [mm] | 733 |
| Distance mur - tuyau d'angle d'origine | [mm] | 217 |
| Profondeur fond de poêle - tuyau d'angle d'origine | [mm] | 156 |
| Distance raccord tuyau - paroi latérale | [mm] | 289 |
| Hauteur de raccordement | [mm] | 986 |
| Distance raccord derrière - paroi latérale | [mm] | 289 |

Raccordement d'air frais

| | | |
|-----------------------------------|------|-----|
| Diamètre | [mm] | 125 |
| Hauteur | [mm] | 190 |
| Distance raccord - paroi latérale | [mm] | 289 |

Les distances de sécurité (distances minimales)

Attention

- Par rapport aux objets non inflammables
a > 40cm b > 10cm
- Par rapport aux objets inflammables et aux murs porteurs en béton armé
a > 80cm b > 20cm

